

E9

FR

Une meilleure stérilisation
qui répond à toutes
vos exigences



Euronda[®]
Pro System

E9

Une meilleure stérilisation qui répond à toutes vos exigences

- 4 **E9**
Fonctionnelle, fiable,
toujours connectée
- 6 **Connectivité**
Un système connecté
au service de l'excellence
opérationnelle
- 8 **Traçabilité**
Expansible pour s'adapter
à vos exigences
- 10 **Fiabilité**
Technologie au service
de la sécurité
- 12 **Pratique**
Conçu pour donner le meilleur
- 14 **Intelligent**
Le plaisir d'un geste simple
- 16 **Contrôlable**
Pour un nettoyage pratique
et complet
- 18 **Accessoires**
Starter kit
Test pour autoclaves
Porte-plateaux optionnels
- 20 **Traçabilité et retraçabilité**
Print Set 1
Print Set 2
Print Set 3
E-WiFi
E-Data & E-Memory software
- 21 **Systèmes de traitement de l'eau**
Aquaosmo
Aquafilter 1 to 1
Aquadist
Aquabox
- 24 **Cycles de stérilisation et
fonctions personnelles**
- 26 **Caractéristiques techniques
et fiche technique**

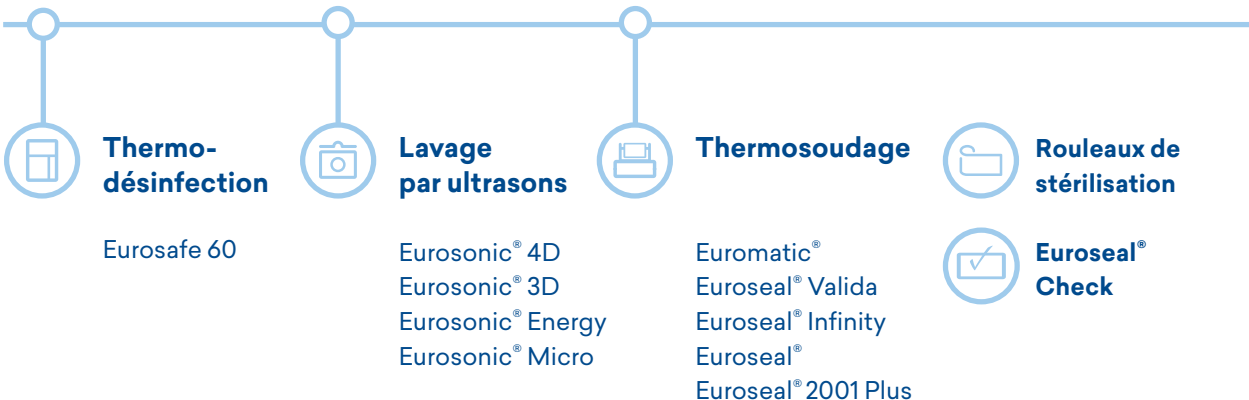
Euronda Pro System

Products, Process, Protection



Nettoyage

Conditionnement



Euronda Pro System est un système de protection totale destiné aux cabinets et développé pour garantir une sécurité totale aux opérateurs et aux patients, sans oublier bien sûr les instruments et l'environnement de travail. La stérilisation est un processus qui s'articule autour de plusieurs phases. De sa réussite, dépend l'exécution conforme de chaque étape, de la collecte au stockage. La gamme Pro System vous permet d'appliquer un protocole avancé, efficace, efficient et renouvelable, destiné à renforcer la sécurité et à optimiser les ressources du cabinet.



Stérilisation



Autoclaves

E10
EXL
E9
E8



Tests de contrôle



Traçabilité / Retraçabilité



Traitement de l'eau

Aquaosmo
Aquafilter 1 to 1
Aquadist
Aquabox

E9

Fonctionnelle, fiable,
toujours connectée



E9 rassemble toute l'expérience d'Euronda dans la production d'autoclaves : une machine qui unit une fiabilité maximale et les concepts les plus modernes de connectivité et de traçabilité à tous les niveaux. Le design essentiel et sobre et la logique évolutive du projet ne sont que les premiers éléments d'une qualité qu'il ne tient qu'à vous de découvrir. Le choix et l'assemblage des matériaux font du E9 un autoclave puissant, extrêmement pratique et durable. Mais les caractéristiques qui le rendent unique sont les nombreuses possibilités de connectivité et de traçabilité qu'il offre.



Connectivité

La carte SD intégrée et le branchement Ethernet ou WiFi (en option) permettent d'avoir toujours accès aux données des cycles de stérilisation.



Traçabilité

Avec les trois Print Set, pour l'impression d'étiquettes adhésives faciles à installer même après l'achat.



Fiabilité

E9 est le résultat d'une continuelle amélioration dans tous les secteurs, afin d'offrir ce qu'il y a de mieux en matière de fiabilité et d'efficacité.



Pratique

Conçu intérieurement et extérieurement pour offrir le maximum en termes d'efficacité, d'ergonomie et de longévité.



Intelligent

L'écran tactile, avec ses icônes claires, rend toutes les opérations de programmation et de personnalisation intuitives et rapides.



Contrôlable

Système d'ouverture et d'accès au réservoir rapide et intuitif, pour faciliter les opérations de nettoyage chaque fois qu'elles sont nécessaires.

La connexion totale aux autres équipements présents dans le clinique est une exigence fondamentale, depuis toujours au centre de la recherche Euronda. Voilà pourquoi nous avons rendu plus simple et immédiat le branchement du E9 avec d'autres dispositifs Pro System, comme la thermosoudeuse Euroseal® Valida et le thermodésinfecteur Eurosafe 60.



Connectivité

Un système connecté au service de l'excellence opérationnelle

Connectivité expansible

La connectivité totale à travers la carte SD, Ethernet ou le kit (en option) E-WiFi, permet d'avoir accès aux résultats de la stérilisation sur PC, imprimantes, smartphones et tablettes, et de réaliser un réseau (WAN) pour partager les données et les ressources.

Gestion connectée des données

Le kit E-WiFi en option permet de relier les dispositifs Pro System entre eux et sur ordinateurs, tablettes ou smartphones. Avec E-WiFi, toutes les données sont disponibles et mises à jour sur le registre de stérilisation informatisé. Le logiciel E-Link, inclus dans le kit, peut être facilement installé sur un système d'exploitation comme Windows ou iOS et permet de contrôler jusqu'à cinq dispositifs Euronda équipés du kit E-WiFi.

Le futur de la stérilisation

Vous pouvez brancher plusieurs autoclaves et d'autres dispositifs Euronda Pro System sur le logiciel de gestion pour tracer toutes les données et les joindre au dossier du patient. Le logiciel E-Data est disponible sur Windows et iOS et peut être installé sur les différents logiciels de gestion présents sur le marché, tels que : Dios, Segosoft, Julie, Visiodent et Kodak.

Traçabilité

Expansible pour s'adapter à vos exigences

Le concept de traçabilité avec E9 devient expansible et s'adapte à vos exigences dès la phase d'acquisition ou dans un deuxième temps, lorsque vous considérez qu'il est nécessaire d'installer sur l'autoclave l'un des trois Print Set disponibles. Faciles à installer, ils ne demandent pas le support d'un technicien spécialisé. Deux Print Set peuvent être installés sur la structure de la machine et n'occupent que très peu d'espace, pour un plus grand confort dans la salle de stérilisation.





Gardez une trace de chaque chose

E9 enregistre chaque cycle de stérilisation même dans la version de base grâce à la carte SD et à la connexion Ethernet, conformément à la norme EN 13060. Le système d'archivage sur la carte SD permet de sauvegarder et de déplacer les données de la carte SD sur l'ordinateur.



Validation et fin du chargement

E9 permet d'enregistrer sous format numérique la conformité du processus de stérilisation en phase de chargement et de déchargement. L'opérateur vérifiera l'état et le séchage des sachets, l'état des instruments et le respect des paramètres de stérilisation.



Imprimantes à installer

Le système de traçabilité expansible permet d'installer trois différents types d'imprimantes, selon les caractéristiques recherchées. La traçabilité en E9 s'adapte aux exigences de tous les cabinets, et garantit le respect des standards de contrôle et de sécurité prévus par la loi.



Print Set 1

Imprimante interne avec papier thermique



Print Set 2

Imprimante interne pour étiquettes adhésives



Print Set 3

Imprimante externe pour étiquettes adhésives pour de grandes quantités

E9 est doté de systèmes de contrôle et de technologies à l'avant-garde qui protègent et garantissent des processus et des résultats sûrs, préservant ainsi la plus grande fonctionnalité et l'efficacité de l'autoclave au fil du temps.



Fiabilité

Technologie au service de la sécurité



Conductivimètre

Le capteur de conductibilité intégré surveille la qualité de l'eau : en cas de qualité non idoine, E9 informe l'opérateur avec des messages sur l'écran.



Séparateur air-eau

Le dispositif de séparation air-eau, installé dans le réservoir, est un véritable "disjoncteur" pour la pompe à vide. Les pompes utilisées sur des machines de ce niveau sont indispensables pour une bonne stérilisation, mais sont très délicates, car elles sont agressées par des flux qui contiennent des vapeurs à haute température, de l'air, des saletés et des résidus chimiques provenant des outils à stériliser. Le dispositif sépare l'air des autres composants avant l'entrée dans la pompe à vide, qui travaille donc dans des conditions idéales en préservant l'efficacité du dispositif.



Dirt Control System

Le système de gestion de la saleté présent sur le circuit hydraulique du E9 permet une séparation précise des flux d'eaux propres et usées. De cette manière, la saleté n'entre pas dans le circuit hydraulique et est déchargée directement dans le réservoir des eaux usées, de sorte que l'autoclave puisse continuer à travailler sans problème.

Pratique

Conçu pour donner le meilleur

La force du projet à la base du E9 fait de cet autoclave un vrai modèle d'ergonomie, d'efficacité et de fonctionnalité. E9 a été dessiné pour travailler au mieux et durablement, optimisant les procédures et les consommations, et rendant les opérations de contrôle et d'entretien plus simples et immédiates.





Eco-Friendly

E9 optimise les consommations d'eau et d'électricité, grâce à des technologies qui permettent de connaître le débit effectif du chargement inséré, et d'adapter les paramètres de stérilisation en garantissant des économies d'eau, d'énergie et de temps.



Performance et sécurité

Le générateur de vapeur instantané permet d'améliorer les consommations d'eau en fonction du chargement et garantit d'excellentes performances pour une stérilisation rapide, sûre et de grande qualité. Grâce au travail conjoint du générateur de vapeur et des résistances de chaleur, E9 garantit un séchage impeccable.



Structure modulaire

E9 est réalisé avec une structure modulaire et une disposition logique des composants internes qui permet un accès facile et rapide à tous les composants de la machine, car chaque partie de l'autoclave doit pouvoir être atteinte, nettoyée et entretenue rapidement.



Design innovant et compact



Il peut contenir jusqu'à cinq plateaux

Intelligent

Le plaisir d'un geste simple

Avec E9, la technologie devient de plus en plus simple et intuitive. Vous connaîtrez le plaisir d'un autoclave qui met à votre disposition une logique d'utilisation vraiment immédiate, avec toutes les fonctions nécessaires pour effectuer au mieux votre travail.





Logiciel d'assistance

E9 est doté d'une série d'applications logicielles pour faciliter le travail des techniciens en phase d'installation, de diagnostic et d'entretien. De cette manière, vous pourrez travailler toujours au maximum des performances en réduisant les temps et les coûts d'intervention.



L'intelligence qui simplifie le travail

E9 gère cinq cycles de type B (121°, 134°, 134° Prion, 134° Rapide, 134° Prion Rapide) et trois cycles de test (Vacuum, Helix, Bowie et Dick). Avec cycle Rapide, instruments, câbles et poreux, sachets, stériles en seulement 25 minutes. Grâce aux fonctions Personal, vous pouvez effectuer des cycles Light (type N) et Light & Stock (type S).



Tout est entre vos mains

L'écran tactile, grâce à son système par icônes claires et essentielles, permet un contrôle intuitif et immédiat. Le nouveau menu à applications en évidence garantit un niveau de gestion et de personnalisation jamais vu, avec la possibilité d'entrer en interaction avec la machine, de créer un menu personnel et un parcours professionnel propre.



Plateaux inclus



Écran tactile

Contrôlable

Pour un nettoyage pratique et complet

Depuis qu'elle a inventé le premier réservoir contrôlable, Euronda a continué à faire évoluer le concept d'inspection. E9 en est la confirmation : le système d'ouverture et d'accès au réservoir est extrêmement simple et rapide, et permet un nettoyage facile et fréquent même aux personnes les moins expertes, garantissant une stérilisation sûre, toujours efficace même dans le temps.





Inspection® System

Le système d'accès au réservoir est extrêmement simple et rapide grâce à l'Inspection® System qui facilite les opérations sur le groupe de réservoirs inséré dans la partie supérieure de la machine, en conformité avec la norme EN 13060.



Couvercle fonctionnel

Le couvercle supérieur du E9, construit avec un technopolymère innovant, est fixé grâce à un système à emboîtement qui en permet l'ouverture à tout moment et facilite les opérations de démontage et de contrôle.



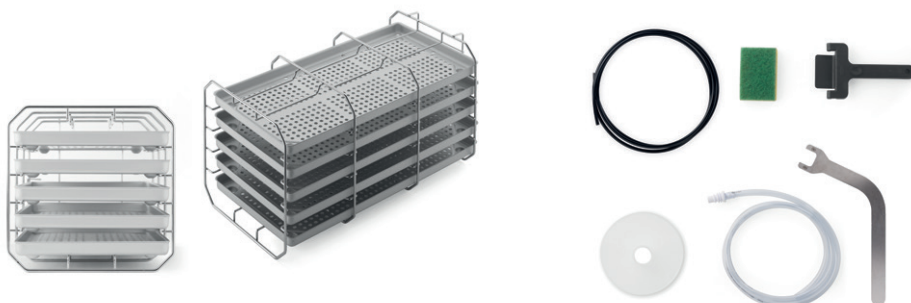
Facilement accessible

Les panneaux latéraux réalisés en matériaux de dernière génération sont extrêmement faciles à démonter. Ainsi, même l'inspection et l'entretien deviennent plus simples, rapides et efficaces.



Système d'accès au réservoir

Starter Kit inclus



Porte-plateaux standard

Porte-plateaux en acier à section carrée, conçu pour cinq plateaux standards en aluminium. Si tourné de 90°, il permet d'insérer trois caissettes enveloppées.

Dimensions plateaux (lxhxp) :

186 x 22 x 379 mm

Cinq plateaux inclus dans le kit

- Tuyau de vidange
- Poignée pour extraction des plateaux
- Poignée de réglage de la porte
- Entonnoir
- Filtre bactériologique de rechange
- Éponge

Tests



Helix Test

Test de contrôle pour autoclaves de Classe B qui permet de vérifier la capacité de pénétration de la vapeur dans les charges creuses. Composé d'un tube et de 250 indicateurs de contrôle.
Paquet de 1 unité

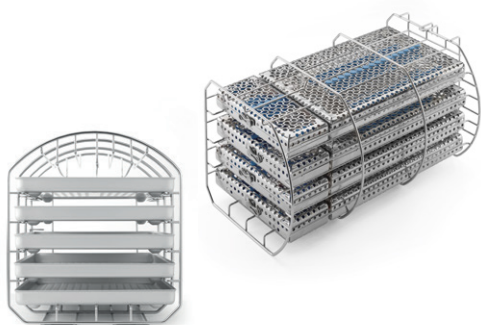
Bowie & Dick Test

Test de contrôle pour autoclaves de Classe B qui permet de vérifier la capacité de pénétration de la vapeur dans les charges poreuses.
Paquet de 1 unité
Boîte de 10 unités

Prion Test

Test pour autoclaves de classe B. Taré sur les paramètres de température, temps et pression retenus efficaces dans la stérilisation des cycles 134 °C Prion (134 °C x 18 minutes). Composé de 200 indicateurs de stérilisation.
Paquet de 1 unité

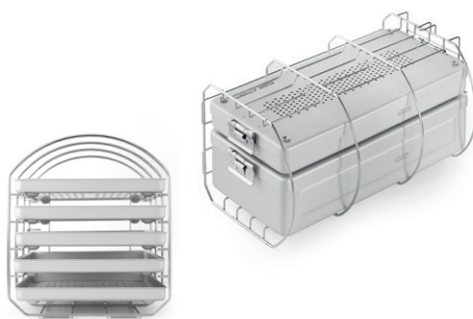
Porte-plateaux optionnels



Porte-plateaux pour caissettes

Porte-plateaux bombé en acier, conçu pour cinq plateaux standards en aluminium. Si tourné de 90°, il permet d'insérer quatre cassettes enveloppées. Capacité : quatre cassettes de 1 DIN + quatre cassettes de 1/4 DIN.

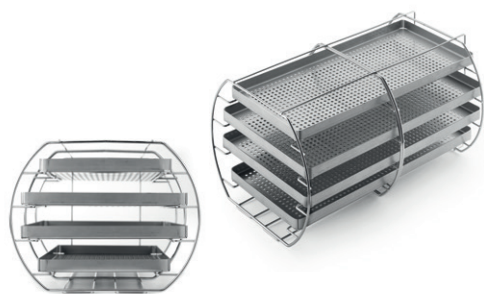
Plateaux non inclus



Porte-plateaux pour container de stérilisation

Porte-plateaux bombé en acier, conçu pour cinq plateaux standards en aluminium. Si tourné de 90°, il permet d'insérer une ou plus containers de stérilisation. Capacité maximale : 190 x 152 x 380 mm (lxhxp).

Plateaux non inclus



Kit porte-plateaux XL

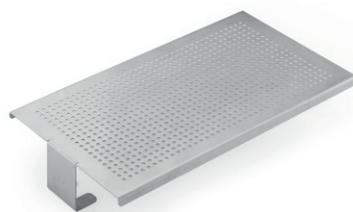
Porte-plateaux bombé en acier, version XL, conçu pour quatre plateaux dédiés en aluminium.

Dimensions plateaux (lxhxp) :

175 x 17 x 380 mm (supérieur et inférieur)

220 x 17 x 380 mm (central)

Plateaux inclus dans le kit



Plan d'appui universel

Support d'appui en acier, idéal pour des chargements plus volumineux. A installer directement dans la chaudière, après retrait du porte-plateaux fourni.

Dimensions (lxhxp) :

194 x 53,5 x 350 mm - 24 L

194 x 53,5 x 250 mm - 18 L

Traçabilité et Retraçabilité



Print Set 1

Kit imprimante interne a papier thermique. Pour les personnes desirant accéder a l'enregistrement du cycle sur papier, en conservant les enregistrements. L'imprimante est installée a bord sur la partie frontale de la machine, en quelques simples gestes.



Print Set 2

Kit imprimante interne d'étiquettes. Etiquetez votre charge en toute sécurité. Ajoutez sur la machine ce dispositif d'imprimante facile, en quelques simples gestes. Gagnez de l'espace et produisez aisément vos étiquettes.



Print Set 3

Kit imprimante externe d'étiquettes en production continue, pour de grandes quantités. Etiquetez votre charge en toute sécurité, en branchant le dispositif imprimante en quelques simples gestes.



E-WiFi

Kit optionnel de connexion sans fil des autoclaves E10 et E9, ou de la thermosoudeuse Euroseal® Valida à l'ordinateur, à une tablette ou un smartphone (iOS et Android). Avec E-WiFi, toutes les données sont toujours disponibles et mises à jour dans le journal de stérilisation informatisé. Le logiciel E-Link, inclus dans le kit, peut être facilement installé dans un système d'exploitation Windows ou iOS et permet de contrôler jusqu'à cinq appareils Euronda équipés du kit E-WiFi.



E-Data & E-Memory software

Le logiciel E-Data permet de lier les autoclaves et d'autres appareils **Pro** System à votre système réseau afin que toutes les données de stérilisation soient disponibles lors de votre utilisation du logiciel de gestion. E-Data peut être utilisé sous les systèmes d'exploitation Windows et iOS, et est compatible avec tous les systèmes de gestion à la pointe du marché, tels que Dios, Logos, Julie, Visiodent et Kodak. Le logiciel E -Memory gère les données de stérilisation sur votre ordinateur. Grâce au système de gestion des données, vous aurez une base de données complète et organisée de vos processus de stérilisation. Inclus dans E10.

Systemes de traitement de l'eau



Aquaosmo

Aquaosmo est un système de production d'eau déionisée, via un processus à osmose inverse. Le système complexe de filtrage composé de quatre filtres et d'une membrane, garantit une forte production d'eau à même d'alimenter les autoclaves et tous les appareils du cabinet, conformément à la norme EN 13060 (<15 µs/cm). Il est possible de connecter un pistolet qui permet de distribuer l'eau manuellement. Aquaosmo a été conçu pour être directement raccordé à l'autoclave, après installation du système Aquabox. Il peut alimenter jusqu'à quatre autoclaves simultanément, lorsqu'il est pourvu d'un kit réservoir d'accumulation externe d'une contenance de 12 litres. Aquaosmo ne nécessite pas d'alimentation électrique et peut être installé directement sur le plan de travail ou encastré dans un meuble.

* Pas commercialisé par Euronda France

Peut alimenter

4 autoclaves

Production d'eau

1 litre d'eau toutes les 20 min.

Pression d'alimentation

Min 2 / Max 3 bars

Conductivité de l'eau en entrée

Max. 650 µS

Dimensions (lxhxp)

360 x 280 x 180 mm

Poids (à vide)

5,3 Kg



Réservoir d'accumulation
inclus dans le kit



Aquabox
inclus dans le kit



Pistolet
non inclus dans le kit



Aquafilter 1 to 1

Dispositif de production d'eau déionisée pour l'autoclave, conformément à la norme EN 13060 ($< 15 \mu\text{s}/\text{cm}$). Permet d'alimenter exclusivement un autoclave Euronda. Déionise en moyenne 1 litre d'eau par minute. Un indicateur lumineux signale le niveau de conductibilité de l'eau en indiquant au premier coup d'oeil lorsqu'il est nécessaire de remplacer les résines. Il peut être équipé d'un dispositif anti-déversement automatique. Il peut être installé directement sur un plan de travail ou à l'intérieur d'un meuble, et peut également être fixé sur un mur. **Inclus** dans le pack : deux cartouches de résines à échange d'ions, clé de fixation des résines, tuyau de raccordement au réseau d'alimentation, tuyau et câble de branchement à l'autoclave.

Possibilité d'alimenter
1 autoclave

Production d'eau
1 L d'eau toutes les min.

Dimensions (lxhxp)
390 x 455 x 145 mm

Poids (à vide)
8,4 Kg



Aquadist

Distillateur d'eau qui permet d'obtenir de l'eau distillée par ébullition et la condensation successive de la vapeur. Il distille 0.7 l d'eau par heure. Capacité 4 litres. Il répond aux tests de sécurité et de compatibilité électromagnétique (2014/30/UE) et à ceux concernant la basse tension (2014/35/UE).

Production d'eau

0.7 litre d'eau par heure

Dimensions (Øxh)

230 x 360 mm

Poids (à vide)

3,5 Kg



Aquabox

Aquabox est un système qui permet de raccorder les autoclaves Euronda à une source d'eau externe déjà traitée. L'idéal pour les cliniques qui disposent déjà de systèmes osmotiques ou autres systèmes de traitement de l'eau. Facile à installer sur tous les modèles d'autoclaves Euronda de classe B. Le contrôle de la qualité de l'eau en entrée est garanti sur les systèmes dotés d'un conductimètre.

Dimensions (lxhxp)

100 x 100 x 50 mm

Poids

0,5 Kg

Cycles de stérilisation

	B 134		B 121		
	Cycle pour matériel solide, poreux ou creux enveloppé et non enveloppé		Cycle pour matériel solide ou poreux, enveloppé et non enveloppé, particulièrement indiqué pour la stérilisation de matières plastiques, turbines et pièces à main		
	18 L	24 L	18 L	24 L	
Température	134° C	134° C	121° C	121° C	
Pression	2.05 bar	2.05 bar	1.05 bar	1.05 bar	
Durée phase de stérilisation	4'	4'	20'	20'	
Durée phase de séchage	15'	15'	15'	15'	
Durée totale avec charge standard*	27'	29'	43'	44'	
Charge maximale solide/poreuse	4,5 Kg / 1,5 Kg	6 Kg / 2 Kg	4,5 Kg / 1,5 Kg	6 Kg / 2 Kg	

Fonctions personnelles

(Cycles Light** et Light & Stock** avec activation par saisie d'un mot de passe)

	S 134		S 121		
	Stérilisation de produits solides emballés ou non emballés		Stérilisation de produits solides emballés ou non emballés et produits plastiques		
	18 L	24 L	18 L	24 L	
Température	134° C	134° C	121° C	121° C	
Pression	2.05 bar	2.05 bar	1.05 bar	1.05 bar	
Durée phase de stérilisation	4'	4'	20'	20'	
Durée phase de séchage	15'	15'	15'	15'	
Durée totale avec charge standard*	15'	18'	31'	32'	
Charge maximale solide	4,5 Kg	6 Kg	4,5 Kg	6 Kg	

*Les durées s'entendent hors phase de séchage. La durée peut subir une variation de +/- 5%.

**Tous les cycles sont disponibles, sauf autre réglementation juridique nationale spécifique.

B 134 prion		B 134 - rapido		B 134 prion - rapido	
Cycle prion pour matériel solide, poreux ou creux, enveloppé et non enveloppé		Cycle rapide pour matériel solide, poreux ou creux, enveloppé et non enveloppé (1 plateau)		Cycle rapide prion pour matériel solide, poreux ou creux enveloppé et non enveloppé (1 plateau)	
18 L	24 L	18 L	24 L	18 L	24 L
134° C	134° C	134° C	134° C	134° C	134° C
2.05 bar	2.05 bar	2.05 bar	2.05 bar	2.05 bar	2.05 bar
18'	18'	3'5"	3'5"	18'	18'
15'	15'	4'	4'	4'	4'
41'	43'	24'	27'	40'	42'
4,5 Kg / 1,5 Kg	6 Kg / 2 Kg	0,6 Kg / 0,2 Kg	0,6 Kg / 0,2 Kg	0,6 Kg / 0,2 Kg	0,6 Kg / 0,2 Kg

N 134		N 121	
Stérilisation de produits solides non enveloppés		Stérilisation de produits solides non emballés et produits plastiques	
18 L	24 L	18 L	24 L
134° C	134° C	121° C	121° C
2.05 bar	2.05 bar	1.05 bar	1.05 bar
4'	4'	20'	20'
4'	4'	4'	4'
24'	24'	33'	33'
4,5 Kg	6 Kg	4,5 Kg	6 Kg

Caractéristiques techniques

	E9 - 18 L	E9 - 24 L
Dimensions d'encombrement	460 x 455 x 610 mm (lxhxp)	
Poids (machine vide avec panier et plateaux)	45.5 Kg	48 Kg
Tension d'alimentation	230 V 50 / 60 Hz	
Absorption	2300 W	
Température d'utilisation	+5 - +40°C	
Altitude d'utilisation	≤ 2000 m a.m.s.l.*	
Profondeur minimale du plan d'appui	500 mm	
Largeur minimale du plan d'appui	460 mm	
Espace minimum au-dessus du réservoir	0 mm len laissant le bouchon de remplissage libre	
Bruit	50 dB	
Poids pour aire de soutien (réservoir plein et chambre avec charge maximale)	45,5 Kg + 7,5 Kg = 53 Kg charge sur chaque pied : 13,3 Kg	48 Kg + 9 Kg = 57 Kg charge sur chaque pied : 14,3 Kg
Caractéristiques opérationnelles	Utilisation interne - Humidité relative 85% Variation max de la tension de réseau ±10% Catégorie d'installation II - Degré de pollution 2	
Consommation moyenne d'eau par cycle	300 ml	
Capacité des réservoirs (eau propre / eau usée)	5 / 3,3 litres	

* Pour des altitudes supérieures à 2000 m, contacter Euronda SPA

Dispositifs de sécurité

- Protections contre les courts-circuits
- Protections contre les surchauffes
- Protection contre la surpression
- Protections contre l'ouverture accidentelle de la porte
- Système d'évaluation du processus
- Système d'autodiagnostic en temps réel

Conformité aux normes harmonisées

EN 13060
EN ISO 14971
EN 61010-1
EN 61010-2-040
EN 61326
EN 13445

Documentation

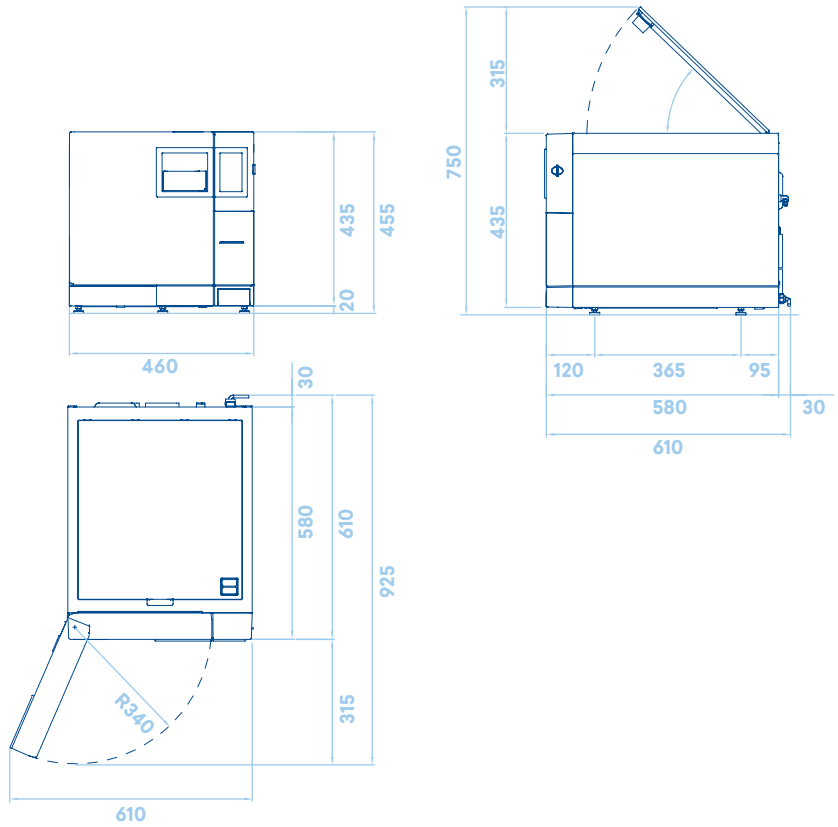
- Manuel d'utilisation
- Déclaration de conformité de la chambre
- Déclaration de conformité de l'autoclave
- Certificat de garantie,
- Fiche d'installation
- Notice d'instructions

Certifications

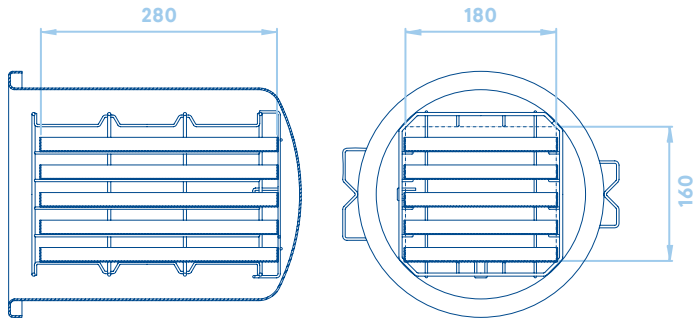
- Autoclave E conforme à la Directive 93/42/CEE et à ses modifications et intégrations successives
- Dispositif Classe II b
- Chambre conforme à la Directive 2014/68/EC
- Pour l'Entreprise : ISO 9001, ISO 13485
- CE Type Ref: E9 NEXT 18 L
E9 NEXT 24 L

Fiche technique

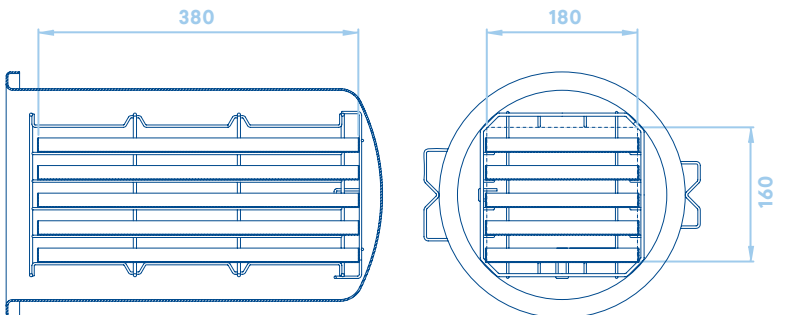
Espace total requis (mm)



Tailles de chambre de stérilisation (mm) E9 - 18 L



Tailles de chambre de stérilisation (mm) E9 - 24 L



Dispositif Médical Classe II b, CE0051 - IMQ - pour soins dentaires, réservé aux professionnels de santé, non remboursé par la Sécurité Sociale. Lisez attentivement les instructions figurant dans la notice ou sur l'étiquetage avant toute utilisation. L'ensemble des produits présenté sur cet imprimé est fabriqué par la société Euronada SPA, Italie.

Euronda Spa® 2020

Ce catalogue ne peut être ni copié, ni scanné, ni reproduit par quelque moyen que ce soit. Tous droits réservés.

Les images, descriptions, citations, dimensions et informations techniques sont purement indicatives.

Tout en conservant les caractéristiques de base du produit, le fabricant se réserve le droit d'apporter des modifications à tout moment à des fins d'amélioration uniquement.

Euronda Spa

Via Chizzalunga 1
36066 Sandrigo
Vicenza, Italy
t (+39) 0444 656111
f (+39) 0444 656199
m info@euronda.com
www.euronda.com

Deutschland

Euronda Deutschland
Am Landwehrbach 5
48341 Altenberge, Deutschland
t (+49) 2505 9389 0
f (+49) 2505 9389 29
m info@euronda.de
www.euronda.de

France

Euronda France Eurl
ZAC les Vallées, Avenue de Bruxelles
60110 Amblainville, France
t + 33 (0) 3 44 06 69 70
f + 33 (0) 3 44 02 03 89
m info@euronda.fr
www.euronda.fr

España

Euronda - Identyd
Identyd, Calle Músico
Antonio Rodríguez de Hita, 12
Bajo 30007 Murcia
t 900102034
m info@euronda.es
www.euronda.es

Russia

OOO Finstar
5/2a Varshavskaya str.
196128 St. Petersburg, Russia
t +7 (812) 635 88 94
m info@finstartech.ru
www.euronda.com.ru

Euronda[®]